



1002198 581

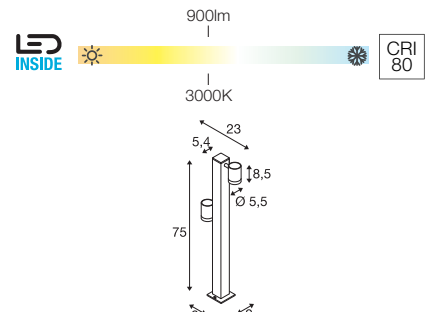
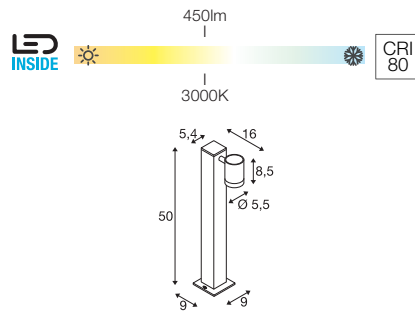
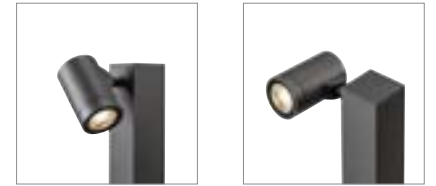
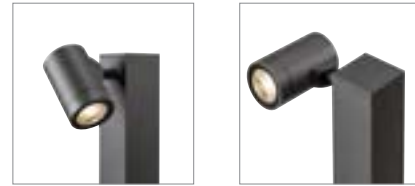


1002200 581

HELIA
Pole, single, PHASE



HELIA
Pole, double, PHASE



IP 55 35° L70B50 320° 90° 20

220-240 V ~ 50/60 Hz
Systeemvermogen: 8 W
Materiaal: aluminium/glas

- Open kabeleinde

IP 55 35° L70B50 320° 90° 20

220-240 V ~ 50/60 Hz
Systeemvermogen: 16 W
Materiaal: aluminium/glas

- Open kabeleinde

1002198	440lm 3000K	

1002200	880lm 3000K	

-
- IP68 verbindingsbox, 3-polig
Art. nr. 228730
 - Grondpin
Art. nr. 1000736

-
- IP68 verbindingsbox, 3-polig
Art. nr. 228730
 - Grondpin
Art. nr. 1000736

Variant	Art. nr.
450 lm 3000 K CRI 80 ■ antraciet	1002198

Variant	Art. nr.
900 lm 3000 K CRI 80 ■ antraciet	1002200